

Centronic VarioControl

VC421-II

hu

Szerelési és kezelési útmutató

Vakolat alá szerelhető rádióadó

Fontos információk:

• a szerelő / • a villamos szakember / • a felhasználó számára

Kérjük ennek megfelelően továbbadni!

Ezt az eredeti tájékoztatót a felhasználónak kell megőriznie.

4034 630 455 0b 2024. 03. 11.

Becker-Antriebe GmbH
Friedrich-Ebert-Straße 2-4
35764 Sinn/Germany
info@becker-antriebe.com
www.becker-antriebe.com



BECKER
for you. forever.

Tartalomjegyzék



Általános tudnivalók	3
Szavatosság	3
Biztonsági tudnivalók.....	4
Rendeltetésszerű használat	5
A kijelző és a gombok ismertetése	6
Kapcsolási példa.....	6
Funkciók ismertetése	8
Az adó betanítása.....	9
Ártalmatlanítás.....	9
Műszaki adatok.....	10
Mit tegyek, ha ...?	10
Egyszerűsített EU-megfelelőségi nyilatkozat	11

Általános tudnivalók

A gyárból kiszállított vakolat alá szerelhető rádióadót különböző kapcsolókra, időkapcsoló órákra stb. lehet csatlakoztatni. A vakolat alá szerelhető rádióadót a vezérlő jeleket rádiójelekké alakítja át.

Kérjük, vegye figyelembe a szerelési és kezelési útmutatóban leírtakat a készülék felszerelésénél, valamint beállításánál.

Piktogramok magyarázata

	VIGYÁZAT	A VIGYÁZAT olyan kockázatot jelent, amely sérüléshez vezethet, ha nem sikerül elkerülni.
	FIGYELEM	A FIGYELEM az anyagi károk elkerülését szolgáló intézkedéseket jelöli.
		Használati tippeket és más hasznos információt jelez.

Szavatosság

Az ezzel a tájékoztatással és egyéb útmutatásainkkal ellentétes szerkezeti módosítások és szakszerűtlen szerelések a felhasználó testi épségének és egészségének súlyos károsításához, pl. zúzódásokhoz vezethetnek, úgy, hogy szerkezeti módosításokat csak a velünk történt megegyezés után, a mi hozzájárulásunkkal szabad végrehajtani, és az útmutatásokat, különösen azokat, amelyek jelen szerelési és használati útmutatóban szerepelnek, feltétlenül be kell tartani.

A termékek rendeltetésszerű használatukkal ellentétes további felhasználása nem megengedett.

A végtermékek előállítóinak és a szerelőknek ügyelniük kell arra, hogy a termékek alkalmazásánál az összes, különösen a végtermék előállításával, a felszereléssel és a vevők tájékoztatásával kapcsolatos szükséges törvényi és hatósági előírást, és az idevágó aktuális elektromágneses összeférhetőségi előírásokat, figyelembe vegyék és betartsák.

Biztonsági tudnivalók

A következő biztonsági tudnivalók és figyelmeztetések a veszélyek elhárítására, valamint a személyi sérülések és anyagi károk elkerülésére szolgálnak.

Általános tudnivalók

- A helyi energiaellátó vállalat előírásait, valamint a VDE 100 szerinti nedves és párás helyiségekre vonatkozó előírásokat a csatlakoztatáskor be kell tartani.
- Csak száraz levegőjű helyiségben használja.
- Csak a vezérlő gyártójának módosítatlan, eredeti alkatrészeit használja.
- Vegye figyelembe az adott országra vonatkozó rendelkezéseket.
- Tartsa távol a személyeket a berendezések mozgási tartományától.
- Ha a berendezést egy vagy több adó vezérli, a berendezés mozgási tartományának működés közben beláthatónak kell lennie.
- A vezérlőkészülékekhez gyermekek ne férjenek hozzá.



Vigyázat

- **Áramütés veszély.**
- **A 230 V-os hálózatra való csatlakoztatást csak elektromos szakember végezheti.**
- **Szerelés előtt a csatlakozó vezetéket feszültségmentesítse.**
- **Vezérlővezetékek csatlakoztatására csak megfelelő dielektromos szilárdságú vezetőtípusok használhatók.**

Rendeltetésszerű használat

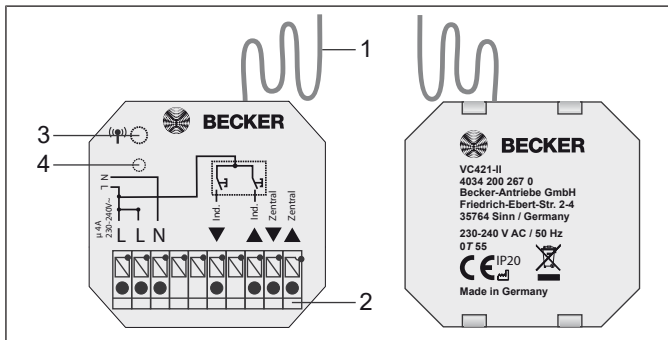
Der Sender in der vorliegenden Anleitung darf ausschließlich für die Ansteuerung von Centronic kompatiblen Funk-Antrieben und Funk-Steuerungen verwendet werden.

- Vegye figyelembe, hogy a rádióberendezéseket nem szabad olyan helyek közelében használni, ahol nagy a zavarokozás kockázata (pl. kórházak, repülőterek közelében).
- A távvezérlés használata csak olyan készülékeknél és berendezéseknél megengedett, amelyeknél az adó vagy a vevő működési zavara nem veszélyeztethet személyeket, állatokat vagy tárgyakat, illetve ha ennek kockázatát más biztonsági intézkedések kiküszöbölik.
- Az üzemeltető semmiféle védelmet sem élvez más távközlési berendezések vagy végberendezések által okozott zavarokkal szemben (pl. olyan rádióberendezésekkel szemben sem, amelyeket szabályszerűen ugyanabban a frekvenciatartományban üzemeltetnek).
- A rádióvevőket csak a gyártó által engedélyezett készülékekkel és berendezésekkel kösse össze.



- **Ügyeljen arra, hogy a vezérlést ne fémfelületek vagy mágneses mezők közelében szerelje fel vagy üzemeltesse.**
- **Azonos frekvencián adó rádióberendezések vételi zavart okozhatnak.**
- **Figyelembe kell venni, hogy a rádiójel hatótávolságát a törvényalkotók és az építési előírások korlátozzák.**

A kijelző és a gombok ismertetése



1. Antenna
2. Csatlakozó kapcsok
3. Betanító gomb
4. Adásellenőrző lámpa

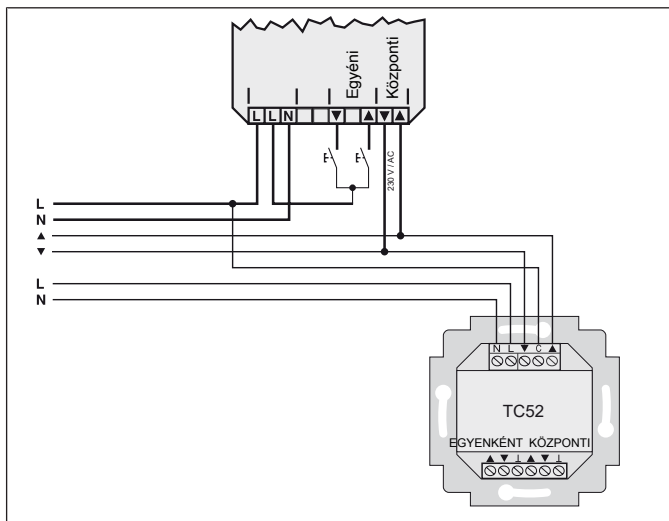
Kapcsolási példa



Vigyázat

- Áramütés veszély.
- A csatlakoztatást csak elektromos szakember végezheti.
- A készülék csak kézfejtvédelmet biztosít, érintésvédelmet nem.
- Az antennát ne törje meg és a hosszúságát se változtassa.
- A betanító gombot csak szigetelt szerszámmal működtesse.

1. Az eszközt a következőképpen csatlakoztassa:



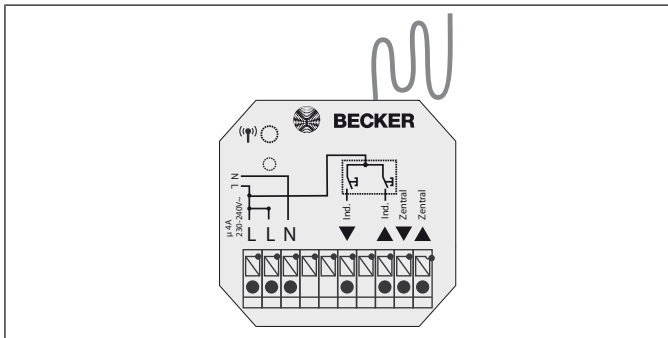
2. Tanítson be egy adót a vevőre vonatkozóan (lásd az "Adó betanítása" fejezetet)

3. A készüléket rögzítse az aljzatban.



Ügyeljen az optimális rádió vételre.

Funkciók ismertetése



Különálló bemenetek (egyedi)

Ezekbe a bemenetekbe egy vagy több gombot csatlakoztatnak párhuzamosan. Ezek a bemenetek öntartásban működnek.

Gombnyomás	$> 0,25$ másodperc	Végállásra való ráállítás
Gombnyomás	$< 0,25$ másodperc	Stop
Dupla gombnyomás	$0,6$ másodpercen belül	Közbülső pozícióra való ráállítás

Csoportbemenetek (központi)

Ezek a bemenetek "holt-ember" üzemmódban működnek. A feszültség felkapcsolásával az indítási parancs (fel ill. le) aktiválódik. A feszültség lekapcsolásával a leállítási parancs aktiválódik. Itt lehet az öntartással rendelkező vezérléseket csatlakoztatni.

Az adó betanítása



Vigyázat

- **Áramütés veszély.**
- **A csatlakoztatást csak elektromos szakember végezheti.**
- **A készülék csak kézfejtvédelmet biztosít, érintésvédelmet nem.**
- **A betanító gombot csak szigetelt szerszámmal működtesse.**
- **Vegye figyelembe a készülék kapcsolóáramát.**



A vakolat alá szerelhető rádióadó betanítása előtt egy mesteradót kell betanítani, és be kell programozni a véghelyeztetet.

Vegye figyelembe a vevőkészülék útmutatóját.

A vakolat alá szerelhető rádióadó betanítása

Addig tartsa lenyomva a mesteradó betanító gombját, amíg a vevő nem nyugtázza a betanulást.

Addig tartsa lenyomva az új vakolat alá szerelhető rádióadó betanító gombját, amíg a vevő nem nyugtázza a betanulást.

Most nyomja meg még egyszer az újonnan betanítandó vakolat alá szerelhető rádióadó betanító gombját.

- ▶ A vevő nyugtázza a sikeres betanítást.

Ártalmatlanítás



A termékben található áthúzott szeméteskuka szimbólum azt jelzi, hogy a készüléket a háztartási hulladéktól elkülönítve kell ártalmatlanítani. Ezt a terméket élettartama végén külön kell leadni az elektromos és elektronikus készülékek hulladékainak gyűjtőhelyén.

A csomagolóanyagot is ennek megfelelően, szakszerűen kell ártalmatlanítani.

Műszaki adatok

Névleges feszültség	230-240 V AC / 50 Hz
Védelmi típus	IP 20
Védelmi osztály (rendeltetésszerű szerelés esetén)	II
Megengedett környezeti hőmérséklet	0 és +55 °C között
Felszerelés típusa	Vakolat alatti Ø 58 mm falba építés, falra szerelhető, a megfelelő falra szerelhető házban
Kisugárzott maximális adóteljesítmény	≤ 25 mW
Rádiófrekvencia	868,3 MHz

A rádió maximális hatótávolsága épület közelében és az épületben max. 25 m, szabadban 350 m.

Mit tegyek, ha ...?

Probléma	Orvoslás
A hajtómű nem működik, az adásellenőrző lámpa nem világít.	Ellenőrizni kell a csatlakozásokat.
A hajtómű rossz irányban halad.	Cserélje ki a ▲ és a ▼ drótot a vakolat alá szerelhető rádióadón.
A hajtómű nem működik, az adásellenőrző lámpa világít.	A vevő a rádiós hatótávolságon kívül van. Menjen közelebb a vevőhöz. Az adó nincs betanítva a vevőre. Tanítsa be az adót.

Egyszerűsített EU-megfelelőségi nyilatkozat

A Becker-Antriebe GmbH ezúton kijelenti, hogy ez a rádióberendezés megfelel a 2014/53/EU irányelvnek.

Az EU-megfelelőségi nyilatkozat teljes szövege az alábbi weboldalon érhető el:
www.becker-antriebe.com/ce



A műszaki változtatás joga fenntartva.



BECKER
for you. forever.